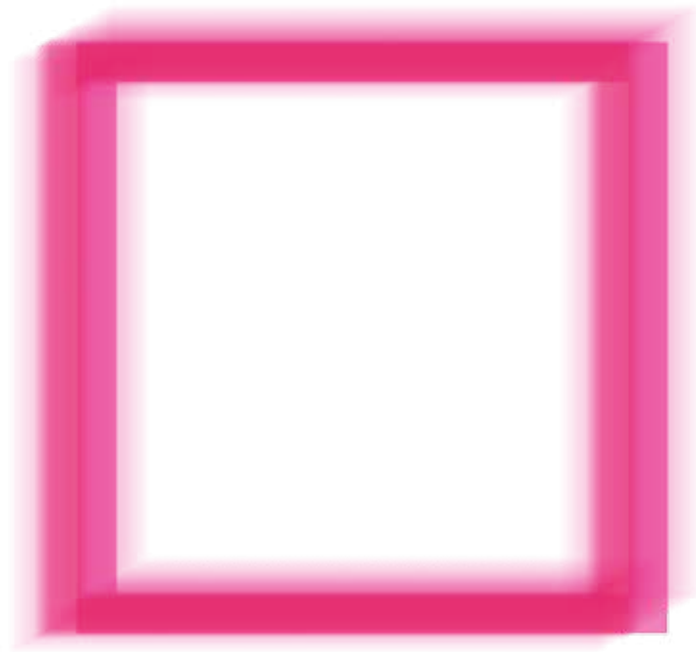


CABINE DOCCIA
SHOWER ENCLOSURES

SLIDE

design Francesco Dimaggio



SLIDE è la collezione di soluzioni doccia in alluminio e cristallo 6 mm, caratterizzata da un design moderno che si adatta a qualsiasi tipo di ambiente bagno.

I profili sono concepiti per creare un "contorno visivo regolare", rendendo in tal senso il cristallo, privo di cornice perimetrale, protagonista dello spazio doccia.

La gamma offre una serie completa di soluzioni doccia ad ante scorrevoli tra le quali spiccano le nuovissime aperture a battente (mod. Cleo e mod. Vesta) e a soffietto (mod. Ares).

Su tutti i modelli le ante mobili sono dotate di sistema di sganciamento: grazie a questa caratteristica è resa più agevole la pulizia della soluzione doccia.

SLIDE is the collection of shower solutions in aluminum and 6 mm tempered glass, characterized by a modern design that fits to any type of bathroom environment. The profiles are designed to create a "regular visual frame" making in this sense the crystal, protagonist of the shower space.

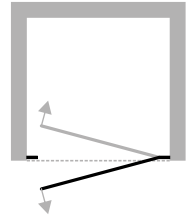
The collection offers a complete set of shower enclosures with sliding doors among which the newest swing opening (mod. Cleo and mod. Vesta) and bifold opening (mod. Ares).

On all models the movable doors are equipped with release devices: thanks to this feature is possible an easy cleaning of the shower enclosure.

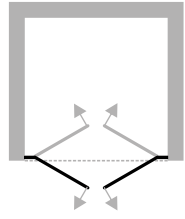


PORTE. DOORS.

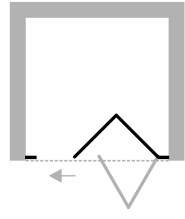
VESTA
pag. 128



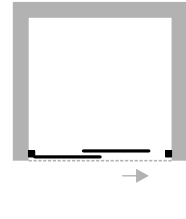
CLEO
pag. 130



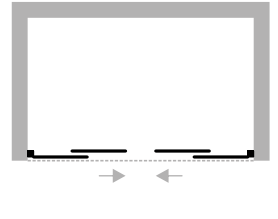
ARES
pag. 132



MAYA
pag. 134

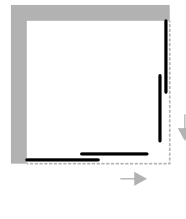


MITHRA
pag. 136

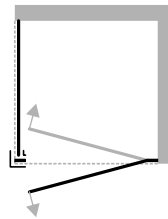


ANGOLI. CORNERS.

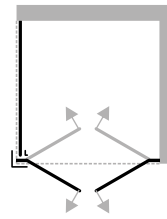
ROMA
pag. 138



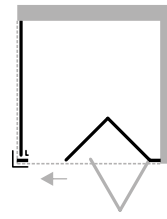
**VESTA
+ FISSO**
pag. 140



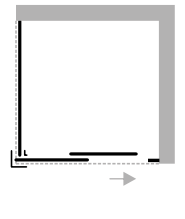
**CLEO
+ FISSO**
pag. 142



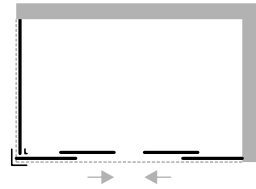
**ARES
+ FISSO**
pag. 144



**MAYA
+ FISSO**
pag. 146

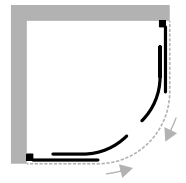


**MITHRA
+ FISSO**
pag. 148

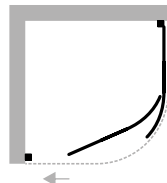


SEMICIRCOLARI E RETTANGOLI STONDATI. SEMI-CIRCULARS AND ROUNDED RECTANGULARS.

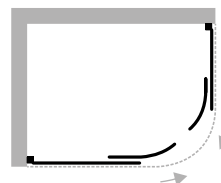
FLORA
pag. 150



DIANA
pag. 152

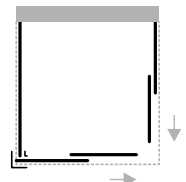


GIANO
pag. 154

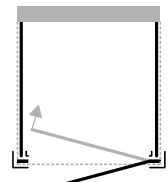


TRE LATI. THREE SIDES.

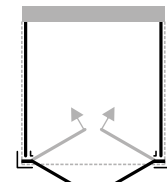
**ROMA
+ FISSO**
pag. 156



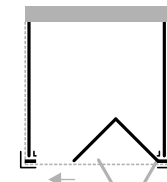
**VESTA
+ 2 FISSI**
pag. 158



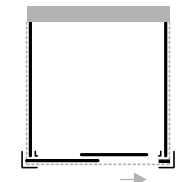
**CLEO
+ 2 FISSI**
pag. 160



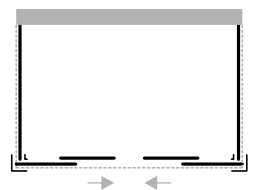
**ARES
+ 2 FISSI**
pag. 162



**MAYA
+ 2 FISSI**
pag. 164



**MITHRA
+ 2 FISSI**
pag. 166



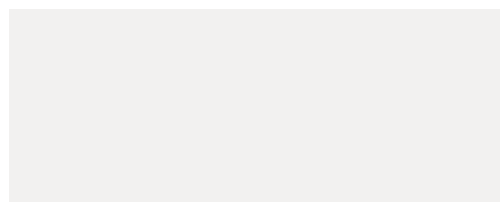


.....

COLORI.
COLOURS.



216 Brillantato



215 Bianco RAL 9010

.....

PANNELLI.
PANELS.



103 Trasparente
(con trattamento AQVAclean)
Cristallo temperato 6 mm.
Peso al m²: 15 Kg.
Trasparent
(with AQVAclean treatment)
6 mm Tempered glass
Weight per m²: 15 Kg.



500 Acidato
(con trattamento AQVAclean)
Cristallo temperato 6 mm.
Peso al m²: 15 Kg.
Frosted
(with AQVAclean treatment)
6 mm Tempered glass
Weight per m²: 15 Kg.



400 Cincillà
(con trattamento AQVAclean)
Cristallo temperato.
Spessore 6 mm.
Peso al m²: 15 Kg.
Chinchilla
(with AQVAclean treatment)
6 mm Tempered glass
Weight per m²: 15 Kg.



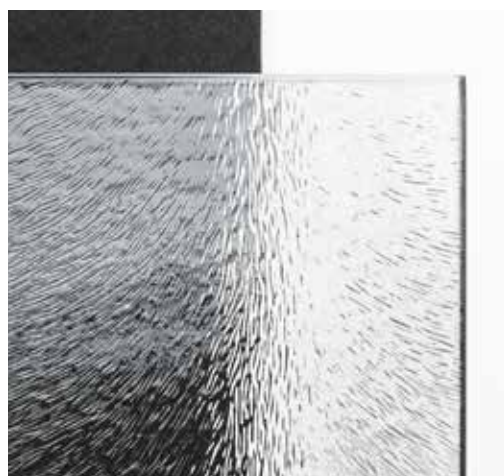
600 Fumè
(con trattamento AQVAclean)
Cristallo temperato.
Spessore 6 mm.
Peso al m²: 15 Kg.
Europa grey
(with AQVAclean treatment)
6 mm Tempered glass
Weight per m²: 15 Kg.



104 Trasparente
Cristallo temperato 6 mm.
Peso al m²: 15 Kg.
Trasparent
6 mm Tempered glass
Weight per m²: 15 Kg.



501 Acidato
Cristallo temperato 6 mm.
Peso al m²: 15 Kg.
Frosted
6 mm Tempered glass
Weight per m²: 15 Kg.



401 Cincillà
Cristallo temperato.
Spessore 6 mm.
Peso al m²: 15 Kg.
Chinchilla
6 mm Tempered glass
Weight per m²: 15 Kg.



601 Fumè
Cristallo temperato.
Spessore 6 mm.
Peso al m²: 15 Kg.
Europa grey
6 mm Tempered glass
Weight per m²: 15 Kg.

ORDER PROCEDURE FOR PRODUCT CODE

Il codice d'ordine è composto da più parti, ciascuna delle quali identifica una specifica caratteristica.

La prima parte del codice rappresenta l'insieme delle lettere e numeri che identificano un modello, la serie e la misura: questo valore è riportato nella colonna CODICE di ciascuna tabella specifica per modello.

Ad esempio: BL100 identifica il mod. MAYA con misure 95-103 cm della collezione SLIDE. A questa parte di codice seguirà il tipo di pannello desiderato ed il codice colore della cabina doccia.

Le varianti dei pannelli disponibili sono riportati nella sezione PANNELLI E COLORI DISPONIBILI a pag. 120.

Così, se la cabina doccia dell'esempio citato è desiderata con cristallo trasparente - Standard: senza trattamento AQVAclean, (cod. 104 da pag. 121), il codice d'ordine sarà il seguente:

BL100 104: mod. MAYA con misure 95-103 cm con cristallo trasparente 6 mm (Standard: senza trattamento AQVAclean).

Il completamento del codice avviene indicando il colore della cabina doccia, scegliendolo tra le varianti cromatiche disponibili a pag. 120: BL100 104 216.

In tal caso il codice colore 216 si riferisce al colore Brillantato.

ESEMPIO FINALE

BL100 104 216

Box doccia serie SLIDE mod. MAYA misure 95-103 cm con pannelli in cristallo temperato trasparente 6 mm (senza trattamento AQVAclean) e profili colore Brillantato.

The order code is made of several parts, each of which identifies a specific characteristic.

The first part of the code is made of letters and numbers that identify the model, the collection and the size: this value is reported in the column CODE of each specifies chart for each model.

For example: BL100 identifies the mod. MAYA with measures 95-103 cm SLIDE collection.

to this part of the code will follow the panel type and the desired color code of the shower enclosure.

The variant of the glasses are available in the column PANELS AND COLORS on page 120.

So, if the shower enclosure above mentioned is desired with clear glass - Standard: without treatment AQVAclean, (cod. 104 on page 121), the order code will be as follows:

BL100 104: mod. MAYA with measures 95-103 cm with transparent glass 6 mm (Standard: without treatment AQVAclean).

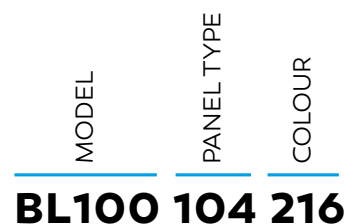
The completion of the code becomes with the selection of the shower enclosure colour, choosing between the color variants available on page 120: BL100 104 216.

In this case, the color code 216 refers to the aluminum bright finish.

FINAL EXAMPLE

BL100 104 216

Shower enclosure SLIDE collection mod. MAYA measures 95-103 cm with tempered transparent glass 6 mm (without treatment AQVAclean) and aluminum profile in bright finish color.





RIVENDITORE. RESELLER.

.....

RIFERIMENTO. REFERMENT.

.....

DATA. DATE.

.....

- PREVENTIVO. QUOTATION.
- ORDINE. ORDER.
- RICHIESTA DI FATTIBILITÀ. REQUEST FOR FEASIBILITY.

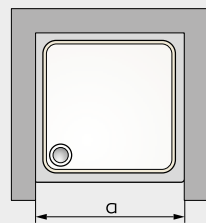
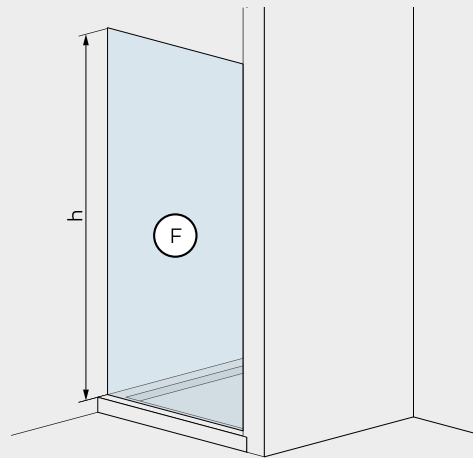
ATTENZIONE.

Le misure devono essere rilevate a piattodoccia e rivestimenti installati.

ATTENTION.

Dimensions must be detected after the installation of shower tray and tiles.

PORTE.
DOOR ENCLOSURES.



a cm.

h cm.

F SOLUZIONE DESIDERATA.
DESIRED SHOWER ENCLOSURE.

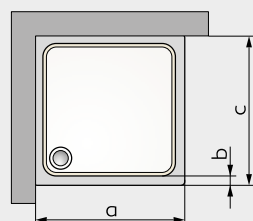
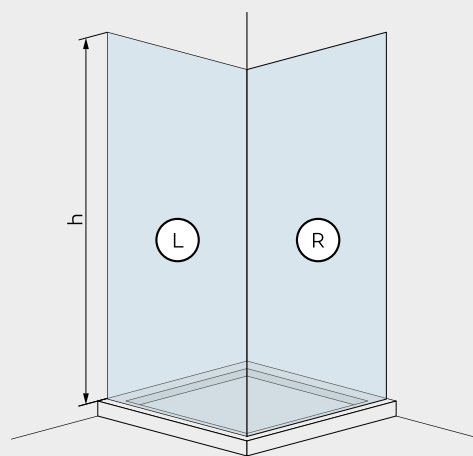
PANNELLO. PANELS.

- 104** Cristallo temperato 6 mm TRASPARENTE. Tempered 6 mm glass TRANSPARENT.
- 401** Cristallo temperato 6 mm CINCILLÀ. Tempered 6 mm glass CHINCHILLA.
- 501** Cristallo temperato 6 mm ACIDATO. Tempered 6 mm glass FROSTED.
- 601** Cristallo temperato 6 mm FUMÈ. Tempered 6 mm glass EUROPA GREY.
- 103** Cristallo temperato 6 mm TRASPARENTE. Tempered 6 mm glass TRANSPARENT. (con AQVAClean/with AQVAClean)
- 400** Cristallo temperato 6 mm CINCILLÀ. Tempered 6 mm glass CHINCHILLA. (con AQVAClean/with AQVAClean)
- 500** Cristallo temperato 6 mm ACIDATO. Tempered 6 mm glass FROSTED. (con AQVAClean/with AQVAClean)
- 600** Cristallo temperato 6 mm FUMÈ. Tempered 6 mm glass EUROPA GREY. (con AQVAClean/with AQVAClean)

COLORE. COLOUR.

- 216** Brillantato.
- 215** Bianco RAL 9010.

ANGOLI.
CORNER ENCLOSURES.



a cm.

b cm.

c cm.

h cm.

L SOLUZIONE DESIDERATA PER IL LATO L.
DESIRED SHOWER ENCLOSURE FOR L SIDE.

R SOLUZIONE DESIDERATA PER IL LATO R.
DESIRED SHOWER ENCLOSURE FOR R SIDE.

PANNELLO. PANELS.

- 104** Cristallo temperato 6 mm TRASPARENTE. Tempered 6 mm glass TRANSPARENT.
- 401** Cristallo temperato 6 mm CINCILLÀ. Tempered 6 mm glass CHINCHILLA.
- 501** Cristallo temperato 6 mm ACIDATO. Tempered 6 mm glass FROSTED.
- 601** Cristallo temperato 6 mm FUMÈ. Tempered 6 mm glass EUROPA GREY.
- 103** Cristallo temperato 6 mm TRASPARENTE. Tempered 6 mm glass TRANSPARENT. (con AQVAClean/with AQVAClean)
- 400** Cristallo temperato 6 mm CINCILLÀ. Tempered 6 mm glass CHINCHILLA. (con AQVAClean/with AQVAClean)
- 500** Cristallo temperato 6 mm ACIDATO. Tempered 6 mm glass FROSTED. (con AQVAClean/with AQVAClean)
- 600** Cristallo temperato 6 mm FUMÈ. Tempered 6 mm glass EUROPA GREY. (con AQVAClean/with AQVAClean)

COLORE. COLOUR.

- 216** Brillantato.
- 215** Bianco RAL 9010.

RIVENDITORE. RESELLER.

RIFERIMENTO. REFERMENT.

DATA. DATE.

PREVENTIVO. QUOTATION.

ORDINE. ORDER.

RICHIESTA DI FATTIBILITÀ.
REQUEST FOR FEASIBILITY.

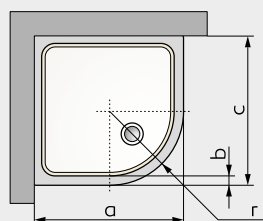
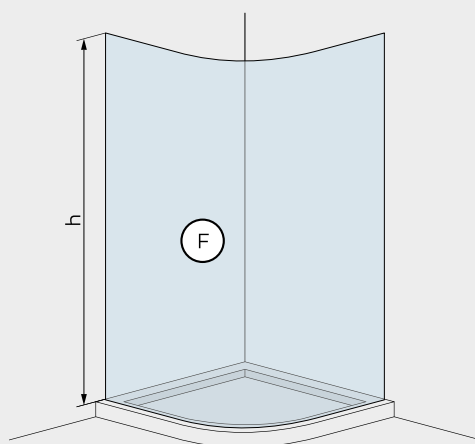
ATTENZIONE.

Le misure devono essere rilevate a piattodoccia e rivestimenti installati.

ATTENTION.

Dimensions must be detected after the installation of shower tray and tiles.

**SEMICIRCOLARI.
SEMI-CIRCULARS ENCLOSURES.**



a cm.

b cm.

c cm.

h 190 cm.

r cm.

F SOLUZIONE DESIDERATA.
DESIRED SHOWER ENCLOSURE.

MARCA DEL PIATTO DOCCIA.
BRAND OF SHOWER TRAY.

MODELLO PIATTO DOCCIA.
MODEL OF SHOWER TRAY.

PANNELLO. PANELS.

104 Cristallo temperato 6 mm TRASPARENTE.
Tempered 6 mm glass TRANSPARENT.

401 Cristallo temperato 6 mm CINCILLÀ.
Tempered 6 mm glass CHINCHILLA.

501 Cristallo temperato 6 mm ACIDATO.
Tempered 6 mm glass FROSTED.

601 Cristallo temperato 6 mm FUMÈ.
Tempered 6 mm glass EUROPA GREY.

103 Cristallo temperato 6 mm TRASPARENTE.
Tempered 6 mm glass TRANSPARENT.
(con AQVAClean/with AQVAClean)

400 Cristallo temperato 6 mm CINCILLÀ.
Tempered 6 mm glass CHINCHILLA.
(con AQVAClean/with AQVAClean)

500 Cristallo temperato 6 mm ACIDATO.
Tempered 6 mm glass FROSTED.
(con AQVAClean/with AQVAClean)

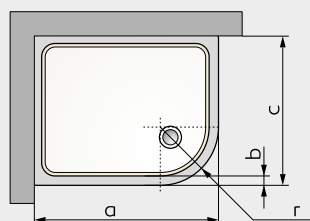
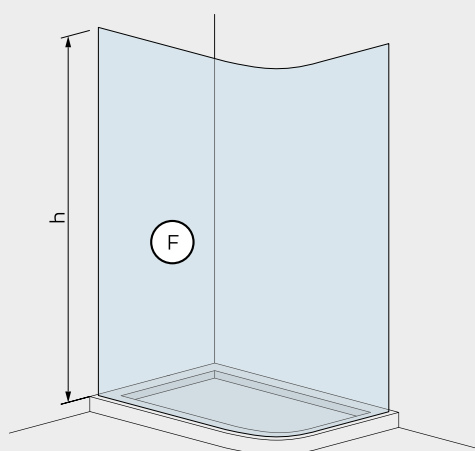
600 Cristallo temperato 6 mm FUMÈ.
Tempered 6 mm glass EUROPA GREY.
(con AQVAClean/with AQVAClean)

COLORE. COLOUR.

216 Brillantato.

215 Bianco RAL 9010.

**RETTANGOLARI STONDATI.
ROUNDED RECTANGULARS.**



a cm.

b cm.

c cm.

h 190 cm.

r cm.

F SOLUZIONE DESIDERATA.
DESIRED SHOWER ENCLOSURE.

VERSIONE. VERSION.

DX SX

MARCA DEL PIATTO DOCCIA.
BRAND OF SHOWER TRAY.

MODELLO PIATTO DOCCIA.
MODEL OF SHOWER TRAY.

PANNELLO. PANELS.

104 Cristallo temperato 6 mm TRASPARENTE.
Tempered 6 mm glass TRANSPARENT.

401 Cristallo temperato 6 mm CINCILLÀ.
Tempered 6 mm glass CHINCHILLA.

501 Cristallo temperato 6 mm ACIDATO.
Tempered 6 mm glass FROSTED.

601 Cristallo temperato 6 mm FUMÈ.
Tempered 6 mm glass EUROPA GREY.

103 Cristallo temperato 6 mm TRASPARENTE.
Tempered 6 mm glass TRANSPARENT.
(con AQVAClean/with AQVAClean)

400 Cristallo temperato 6 mm CINCILLÀ.
Tempered 6 mm glass CHINCHILLA.
(con AQVAClean/with AQVAClean)

500 Cristallo temperato 6 mm ACIDATO.
Tempered 6 mm glass FROSTED.
(con AQVAClean/with AQVAClean)

600 Cristallo temperato 6 mm FUMÈ.
Tempered 6 mm glass EUROPA GREY.
(con AQVAClean/with AQVAClean)

COLORE. COLOUR.

216 Brillantato.

215 Bianco RAL 9010.

RIVENDITORE. RESELLER.

RIFERIMENTO. REFERMENT.

DATA. DATE.

PREVENTIVO. QUOTATION.

ORDINE. ORDER.

RICHIESTA DI FATTIBILITÀ.
REQUEST FOR FEASIBILITY.

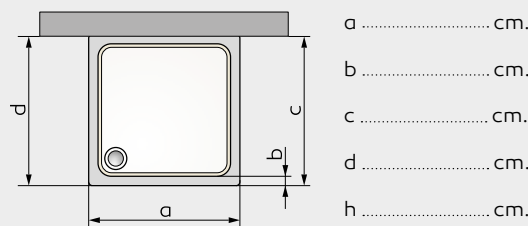
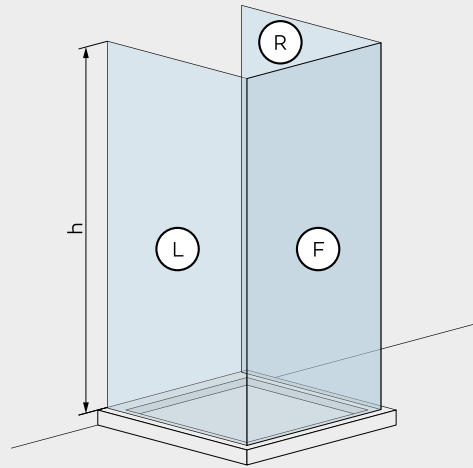
ATTENZIONE.

Le misure devono essere rilevate a piattodoccia e rivestimenti installati.

ATTENTION.

Dimensions must be detected after the installation of shower tray and tiles.

**TRE LATI.
THREE SIDES ENCLOSURES.**



L SOLUZIONE DESIDERATA PER IL LATO L.
DESIRED SHOWER ENCLOSURE FOR L SIDE.

F SOLUZIONE DESIDERATA PER IL LATO F.
DESIRED SHOWER ENCLOSURE FOR F SIDE.

R SOLUZIONE DESIDERATA PER IL LATO R.
DESIRED SHOWER ENCLOSURE FOR R SIDE.

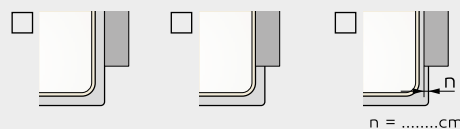
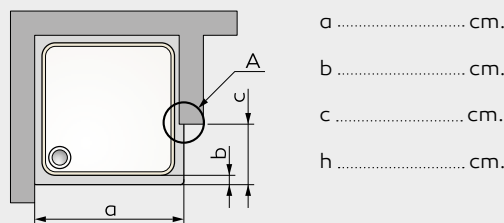
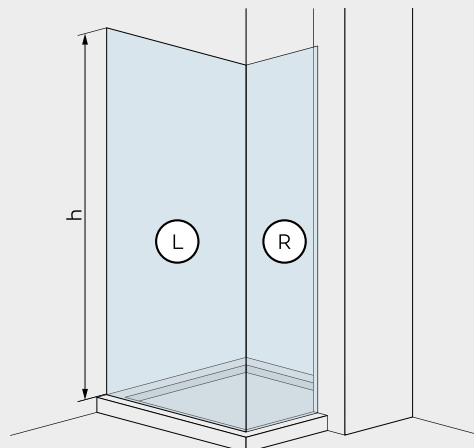
PANNELLO. PANELS.

- 104 Cristallo temperato 6 mm TRASPARENTE.
Tempered 6 mm glass TRANSPARENT.
- 401 Cristallo temperato 6 mm CINCILLÀ.
Tempered 6 mm glass CHINCHILLA.
- 501 Cristallo temperato 6 mm ACIDATO.
Tempered 6 mm glass FROSTED.
- 601 Cristallo temperato 6 mm FUMÈ.
Tempered 6 mm glass EUROPA GREY.
- 103 Cristallo temperato 6 mm TRASPARENTE.
Tempered 6 mm glass TRANSPARENT.
(con AQVAClean/with AQVAClean)
- 400 Cristallo temperato 6 mm CINCILLÀ.
Tempered 6 mm glass CHINCHILLA.
(con AQVAClean/with AQVAClean)
- 500 Cristallo temperato 6 mm ACIDATO.
Tempered 6 mm glass FROSTED.
(con AQVAClean/with AQVAClean)
- 600 Cristallo temperato 6 mm FUMÈ.
Tempered 6 mm glass EUROPA GREY.
(con AQVAClean/with AQVAClean)

COLORE. COLOUR.

- 216 Brillantato.
- 215 Bianco RAL 9010.

**ANGOLI (CASO 1).
CORNER ENCLOSURES (CASE 1).**



L SOLUZIONE DESIDERATA PER IL LATO L.
DESIRED SHOWER ENCLOSURE FOR L SIDE.

VERSIONE. VERSION.

DX SX

R SOLUZIONE DESIDERATA PER IL LATO R.
DESIRED SHOWER ENCLOSURE FOR R SIDE.

PANNELLO. PANELS.

- 104 Cristallo temperato 6 mm TRASPARENTE.
Tempered 6 mm glass TRANSPARENT.
- 401 Cristallo temperato 6 mm CINCILLÀ.
Tempered 6 mm glass CHINCHILLA.
- 501 Cristallo temperato 6 mm ACIDATO.
Tempered 6 mm glass FROSTED.
- 601 Cristallo temperato 6 mm FUMÈ.
Tempered 6 mm glass EUROPA GREY.
- 103 Cristallo temperato 6 mm TRASPARENTE.
Tempered 6 mm glass TRANSPARENT.
(con AQVAClean/with AQVAClean)
- 400 Cristallo temperato 6 mm CINCILLÀ.
Tempered 6 mm glass CHINCHILLA.
(con AQVAClean/with AQVAClean)
- 500 Cristallo temperato 6 mm ACIDATO.
Tempered 6 mm glass FROSTED.
(con AQVAClean/with AQVAClean)
- 600 Cristallo temperato 6 mm FUMÈ.
Tempered 6 mm glass EUROPA GREY.
(con AQVAClean/with AQVAClean)

COLORE. COLOUR.

- 216 Brillantato.
- 215 Bianco RAL 9010.

MODULO D'ORDINE

FORMAT OF ORDER

RIVENDITORE. RESELLER.

.....

RIFERIMENTO. REFERMENT.

.....

DATA. DATE.

PREVENTIVO. QUOTATION.
 ORDINE. ORDER.
 RICHIESTA DI FATTIBILITÀ.
 REQUEST FOR FEASIBILITY.

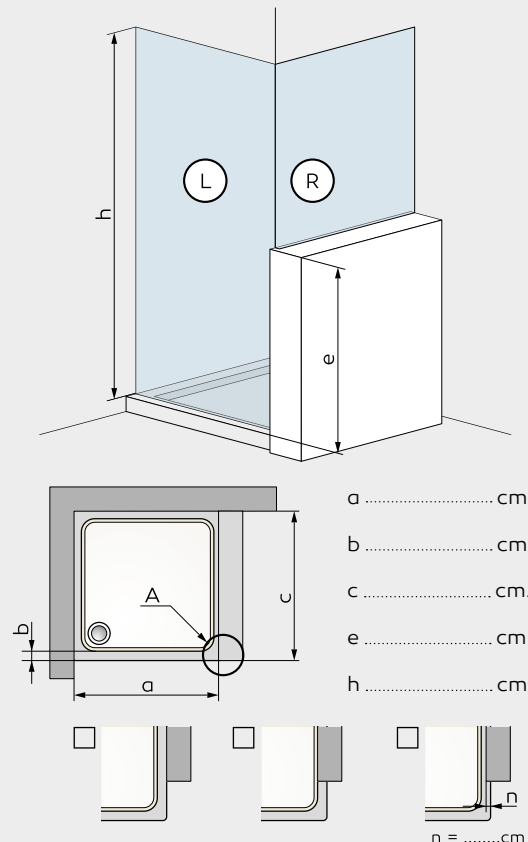
ATTENZIONE.

Le misure devono essere rilevate a piattodoccia e rivestimenti installati.

ATTENTION.

Dimensions must be detected after the installation of shower tray and tiles.

ANGOLI (CASO 3). CORNER ENCLOSURES (CASE 3).



L SOLUZIONE DESIDERATA PER IL LATO L. DESIRED SHOWER ENCLOSURE FOR L SIDE.

VERSIONE. VERSION.

DX SX

R SOLUZIONE DESIDERATA PER IL LATO R. DESIRED SHOWER ENCLOSURE FOR R SIDE.

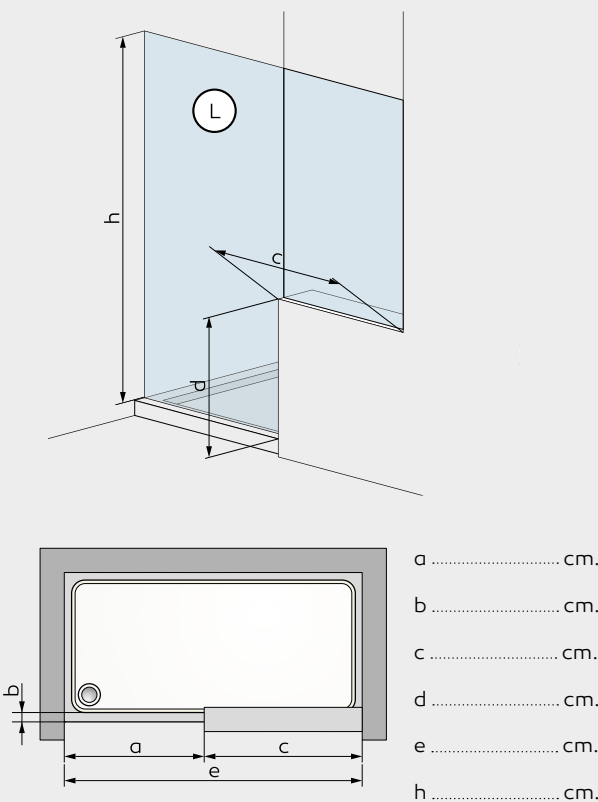
PANNELLO. PANELS.

- 104 Cristallo temperato 6 mm TRASPARENTE.
Tempered 6 mm glass TRASPARENTE.
- 401 Cristallo temperato 6 mm CINCILLÀ.
Tempered 6 mm glass CHINCHILLA.
- 501 Cristallo temperato 6 mm ACIDATO.
Tempered 6 mm glass FROSTED.
- 601 Cristallo temperato 6 mm FUMÈ.
Tempered 6 mm glass EUROPA GREY.
- 103 Cristallo temperato 6 mm TRASPARENTE.
Tempered 6 mm glass TRASPARENTE.
(con AQVAClean/with AQVAClean)
- 400 Cristallo temperato 6 mm CINCILLÀ.
Tempered 6 mm glass CHINCHILLA.
(con AQVAClean/with AQVAClean)
- 500 Cristallo temperato 6 mm ACIDATO.
Tempered 6 mm glass FROSTED.
(con AQVAClean/with AQVAClean)
- 600 Cristallo temperato 6 mm FUMÈ.
Tempered 6 mm glass EUROPA GREY.
(con AQVAClean/with AQVAClean)

COLORE. COLOUR.

- 216 Brillantato.
- 215 Bianco RAL 9010.

PORTA SPECIALE. SPECIAL DOOR.



L SOLUZIONE DESIDERATA PER IL LATO L. DESIRED SHOWER ENCLOSURE FOR L SIDE.

VERSIONE. VERSION.

DX SX

PANNELLO. PANELS.

- 104 Cristallo temperato 6 mm TRASPARENTE.
Tempered 6 mm glass TRASPARENTE.
- 401 Cristallo temperato 6 mm CINCILLÀ.
Tempered 6 mm glass CHINCHILLA.
- 501 Cristallo temperato 6 mm ACIDATO.
Tempered 6 mm glass FROSTED.
- 601 Cristallo temperato 6 mm FUMÈ.
Tempered 6 mm glass EUROPA GREY.
- 103 Cristallo temperato 6 mm TRASPARENTE.
Tempered 6 mm glass TRASPARENTE.
(con AQVAClean/with AQVAClean)
- 400 Cristallo temperato 6 mm CINCILLÀ.
Tempered 6 mm glass CHINCHILLA.
(con AQVAClean/with AQVAClean)
- 500 Cristallo temperato 6 mm ACIDATO.
Tempered 6 mm glass FROSTED.
(con AQVAClean/with AQVAClean)
- 600 Cristallo temperato 6 mm FUMÈ.
Tempered 6 mm glass EUROPA GREY.
(con AQVAClean/with AQVAClean)

COLORE. COLOUR.

- 216 Brillantato.
- 215 Bianco RAL 9010.

VESTA

PORTA PIVOT CON APERTURA VERSO L'INTERNO E L'ESTERNO.
PIVOT DOOR WITH INWARD AND OUTWARD OPENING.

INFORMAZIONI TECNICHE.

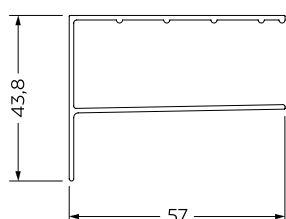
Altezza standard 190 cm.
Profili in alluminio.
Apertura ad anta battente verso l'interno e l'esterno.
Chiusura magnetica.
Reversibile.
Estensibilità per la regolazione al piano d'appoggio.
Maniglia SLICE interna ed esterna (interasse fori 160 mm).
Sistemi di fissaggio in acciaio inossidabile.
Accessori in ABS.
Colori e pannelli disponibili a pag. 120.
Ricambi a pag. 168.

TECHNICAL INFORMATION.

Standard height 190 cm.
Aluminium profiles.
Pivot door with inward and outward opening.
Magnetic closure.
Reversible.
Extensibility for adjustment on the supporting surface.
Handle SLICE inside and outside (centre to centre distance 160 mm).
Stainless steel fittings.
ABS accessories.
Available colours and panels see page 120.
Spare parts see page 168.



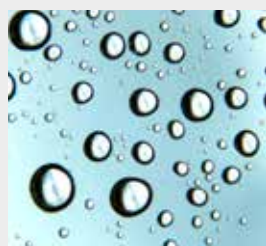
DIMENSIONE PROFILI A PARETE. DIMENSIONS OF PROFILES AT THE WALL.



OPTIONAL.

AQVA^{clean}

Il trattamento delle superfici vetrate è disponibile come optional.
The treatment of the glass surface is available as optional.



+ € 70,00
per l'intera cabina doccia.
for the entire shower enclosure.

VERSIONI.
VERSIONS.

VESTA.

TEMPI DI SPEDIZIONE. LEAD TIMES.

- 1 settimana. 1 week.
- 2 settimane. 2 weeks.
- 3/4 settimane. 3/4 weeks.

Fuorimisura 3/4 settimane.
Non standard 3/4 weeks.

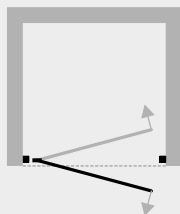
CONDIZIONI PER PRODOTTI FUORIMISURA.

H max realizzabile 220 cm
L min realizzabile 50 cm
L max realizzabile 115 cm
Maggiorazione del 20% per
fuorimisura in altezza e/o larghezza
rispetto al prezzo standard di
riferimento.

CONDITIONS FOR CUSTOM SIZE ENCLOSURE.

H max possible 220 cm
W min possible 50 cm
W max possible 115 cm
20% surcharge for non standard
height and/or width compared to
the standard price.

IL PREZZO SI RIFERISCE
ALL'INTERA CABINA DOCCIA.
THE PRICE IS REFERRED TO THE
ENTIRE SHOWER ENCLOSURE.



CODICE	ESTENSIBILITÀ	INGR.	COLORE	CRISTALLO 6 mm				COLLI
				TRASP.	CINCILLÀ	FUMÈ	ACIDATO	
BL750	60 - 68	42	Bianco	€ 374,00	€ 392,00	€ 400,00	€ 431,00	1
			Brillantato	€ 421,00	€ 443,00	€ 451,00	€ 456,00	
BL751	68 - 76	50	Bianco	€ 385,00	€ 404,00	€ 411,00	€ 447,00	1
			Brillantato	€ 433,00	€ 455,00	€ 464,00	€ 474,00	
BL752	76 - 84	58	Bianco	€ 395,00	€ 415,00	€ 423,00	€ 464,00	1
			Brillantato	€ 445,00	€ 468,00	€ 477,00	€ 514,00	
BL753	86 - 94	68	Bianco	€ 409,00	€ 430,00	€ 438,00	€ 485,00	1
			Brillantato	€ 460,00	€ 483,00	€ 493,00	€ 537,00	

PORTA SALOON CON APERTURA VERSO L'INTERNO E L'ESTERNO.
SALOON DOOR WITH INWARD AND OUTWARD OPENING.

INFORMAZIONI TECNICHE.

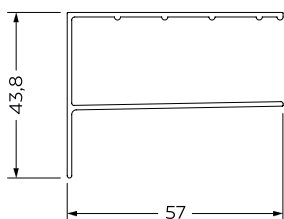
Altezza standard 190 cm.
Profili in alluminio.
Apertura a saloon verso l'interno e l'esterno.
Chiusura magnetica.
Estensibilità per la regolazione al piano d'appoggio.
Maniglia CUBO esterna con pomelli interni (interasse fori 230 mm).
Sistemi di fissaggio in acciaio inossidabile.
Accessori in ABS.
Colori e pannelli disponibili a pag. 120.
Ricambi a pag. 168.

TECHNICAL INFORMATION.

Standard height 190 cm.
Aluminium profiles.
Saloon door with inward and outward opening.
Magnetic closure.
Extensibility for adjustment on the supporting surface.
Handle CUBO outside and knobs inside (centre to centre distance 230 mm).
Stainless steel fittings.
ABS accessories.
Available colours and panels see page 120.
Spare parts see page 168.



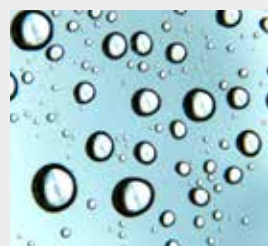
DIMENSIONE PROFILI A PARETE. DIMENSIONS OF PROFILES AT THE WALL.



OPTIONAL.

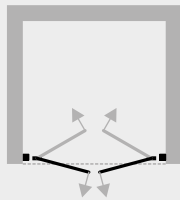
AQVA^{clean}

Il trattamento delle superfici vetrate è disponibile come optional.
The treatment of the glass surface is available as optional.



+ € 79,00
per l'intera cabina doccia.
for the entire shower enclosure.

VERSIONI.
VERSIONS.



CLEO.

TEMPI DI SPEDIZIONE. LEAD TIMES.

- 1 settimana. 1 week.
- 2 settimane. 2 weeks.
- 3/4 settimane. 3/4 weeks.

Fuorimisura 3/4 settimane.
Non standard 3/4 weeks.

CONDIZIONI PER PRODOTTI FUORIMISURA.

H max realizzabile 220 cm
L min realizzabile 50 cm
L max realizzabile 115 cm
Maggiorazione del 20% per
fuorimisura in altezza e/o larghezza
rispetto al prezzo standard di
riferimento.

CONDITIONS FOR CUSTOM SIZE ENCLOSURE.

H max possible 220 cm
W min possible 50 cm
W max possible 115 cm
20% surcharge for non standard
height and/or width compared to
the standard price.

CODICE	ESTENSIBILITÀ	INGR.	COLORE	CRISTALLO 6 mm				COLLI
				TRASP.	CINCILLÀ	FUMÈ	ACIDATO	
BL800	68 - 76	43	Bianco	€ 449,00	€ 471,00	€ 480,00	€ 487,00	1
			Brillantato	€ 498,00	€ 523,00	€ 533,00	€ 537,00	
BL801	76 - 84	51	Bianco	€ 460,00	€ 483,00	€ 492,00	€ 504,00	1
			Brillantato	€ 510,00	€ 536,00	€ 546,00	€ 554,00	
BL802	86 - 94	61	Bianco	€ 473,00	€ 497,00	€ 506,00	€ 525,00	1
			Brillantato	€ 525,00	€ 551,00	€ 562,00	€ 577,00	
BL803	96 - 104	71	Bianco	€ 487,00	€ 511,00	€ 521,00	€ 546,00	1
			Brillantato	€ 540,00	€ 567,00	€ 578,00	€ 599,00	

IL PREZZO SI RIFERISCE
ALL'INTERA CABINA DOCCIA.
THE PRICE IS REFERD TO THE
ENTIRE SHOWER ENCLOSURE.

PORTA PIEGHEVOLE AD APERTURA INTERNA ED ESTERNA.
BIFOLD DOOR WITH INWARD AND OUTWARD OPENING.

INFORMAZIONI TECNICHE.

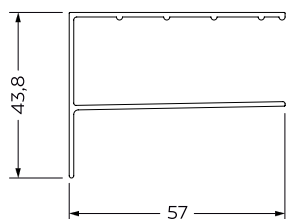
Altezza standard 190 cm.
Profili in alluminio.
Apertura a soffietto verso l'interno e l'esterno.
Chiusura magnetica.
Reversibile.
Estensibilità per la regolazione al piano d'appoggio.
Maniglia SLICE interna ed esterna (interasse fori 160 mm).
Sistemi di fissaggio in acciaio inossidabile.
Accessori in ABS.
Colori e pannelli disponibili a pag. 120.
Ricambi a pag. 168.

TECHNICAL INFORMATION.

Standard height 190 cm.
Aluminium profiles.
Folding door opening inward and outward.
Magnetic closure.
Reversible.
Extensibility for adjustment on the supporting surface.
Handle SLICE inside and outside (centre to centre distance 160 mm).
Stainless steel fittings.
ABS accessories.
Available colours and panels see page 120.
Spare parts see page 168.



DIMENSIONE PROFILI A PARETE. DIMENSIONS OF PROFILES AT THE WALL.



OPTIONAL.

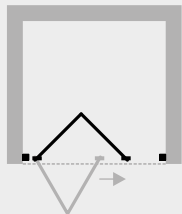
AQVA^{clean}

Il trattamento delle superfici vetrate è disponibile come optional.
The treatment of the glass surface is available as optional.



+ € 79,00
per l'intera cabina doccia.
for the entire shower enclosure.

VERSIONI.
VERSIONS.



ARES.

TEMPI DI SPEDIZIONE. LEAD TIMES.

- 1 settimana. 1 week.
- 2 settimane. 2 weeks.
- 3/4 settimane. 3/4 weeks.

Fuorimisura 3/4 settimane.
Non standard 3/4 weeks.

CONDIZIONI PER PRODOTTI FUORIMISURA.

H max realizzabile 220 cm
L min realizzabile 68 cm
L max realizzabile 115 cm
Maggiorazione del 20% per
fuorimisura in altezza e/o larghezza
rispetto al prezzo standard di
riferimento.

CONDITIONS FOR CUSTOM SIZE ENCLOSURE.

H max possible 220 cm
W min possible 68 cm
W max possible 115 cm
20% surcharge for non standard
height and/or width compared to
the standard price.

IL PREZZO SI RIFERISCE
ALL'INTERA CABINA DOCCIA.
THE PRICE IS REFERD TO THE
ENTIRE SHOWER ENCLOSURE.

CODICE	ESTENSIBILITÀ	INGR.	COLORE	CRISTALLO 6 mm				COLLI
				TRASP.	CINCILLÀ	FUMÈ	ACIDATO	
BL850	68 - 76	39	Bianco	€ 439,00	€ 461,00	€ 469,00	€ 477,00	1
			Brillantato	€ 513,00	€ 539,00	€ 549,00	€ 552,00	
BL851	76 - 84	47	Bianco	€ 450,00	€ 472,00	€ 481,00	€ 494,00	1
			Brillantato	€ 525,00	€ 551,00	€ 562,00	€ 569,00	
BL852	86 - 94	57	Bianco	€ 463,00	€ 487,00	€ 496,00	€ 515,00	1
			Brillantato	€ 540,00	€ 567,00	€ 578,00	€ 592,00	
BL853	96 - 104	67	Bianco	€ 477,00	€ 501,00	€ 510,00	€ 536,00	1
			Brillantato	€ 555,00	€ 583,00	€ 594,00	€ 614,00	